



## Micro-Systeme

Micro 100  
Micro 150  
Micro 200  
Micro 300  
Micro 860 [Z]  
Micro 1060 [Z]  
Micro 4000 Z



## Fassaden- Markisen

Das Leben einfach  
*genießen!*

**Lewens**  
M A R K I S E N





## Vielseitig und für jeden Bereich

Die Produktgruppe der Micro-Systeme umfasst Fenster- und Fassadenmarkisen in großer Vielfalt und für vielseitige Einsatzmöglichkeiten. Jedes einzelne Markisenmodell präsentiert sich mit unverwechselbarem Design und höchster Funktionalität. Die Entwicklung von Modellen und Ausstattungen ist dabei ebenso inspiriert von aktuellen Trends wie auch von Wünschen und Anregungen der Fachhändler und Kunden.

Seit über 20 Jahren konstruiert und fertigt das Ludwigsluster Unternehmen Lewens hochwertige Markisen- und Glasdachsysteme, von einfach bis komplex und für jeden Einsatzbereich. Produziert wird auf einer Fläche von mehr als 22.000 Quadratmetern im vollstufigen Betrieb – von der Konstruktion über die Stoffkonfektion bis zur Montage. Hochwertige Materialien, gut durchdachte Konstruktion und Präzision in Zuschnitt und Teilefertigung sowie computergestützte Automation in der Fertigung sind die Grundlage für die zuverlässige Funktion der Produkte.

Beratung und Verkauf, Montage und Wartung vor Ort liegen in den kompetenten Händen des Fachhandels. Das ermöglicht Kundennähe und besten Service, damit Sie als Kunde das Leben einfach genießen können!



*Qualität „made in Germany“:*

*Alle Markisen und Glasdächer der Firma Lewens werden in Deutschland hergestellt und montiert.*



Das Leben einfach  
**genießen!**





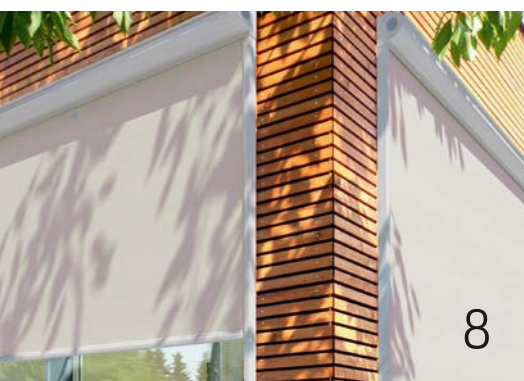
Micro 100

4

Micro 150



6



Micro 200

8

Micro 300



10



Micro 860 (Z)/1060(Z)

12

Micro 4000 Z



14

## Inhalt

### Modelle

<b>Micro 100</b> Fallarmmarkise	4
<b>Micro 150</b> Klemm-Markise	6
<b>Micro 200</b> Senkrechtmarkise	8
<b>Micro 300</b> Markisolette	10
<b>Micro 860 (Z)/1060 (Z)</b> Senkrechtmarkise mit Screen und Zip	12
<b>Micro 4000 Z</b> Screen-Markise mit Zip für große Flächen	14

### Ausstattung

<b>Qualität und Technik</b> Funktion und Verarbeitung im Detail	16
<b>Komfort-Optionen</b> Elektrik und Funk	17
<b>Stoff und Farbe</b> Tuchkollektion und Gestellfarben zur Wahl	18
<b>Technische Daten</b> im Überblick	20



## Micro 100 – Fallarmmarkise

Luftiger Sonnenschutz mit Ausblick



### Fallarmmarkise

*Je nach Ausfahrposition erhält diese Markise eine andere Tuchneigung und bietet damit einen flexiblen Sonnenschutz für Fenster und Balkon.*

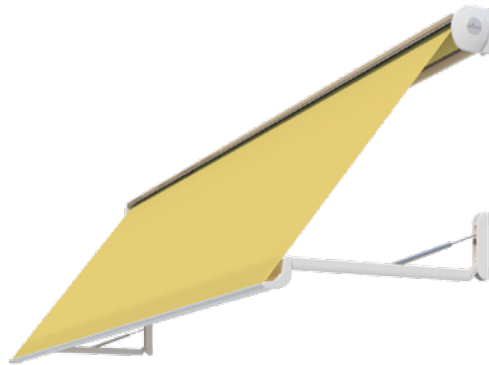




- Breite max. 700 cm,  
Ausfalltiefe max. 175 cm
- wandbündige Kassette
- Elektromotor
- Bespannung:  
Acrylstoff (Standard),  
Polyester, Soltis 92, Screen (Option)
- Optionen:  
Funkmotor/Funkfernbedienung,  
Wetterautomatik

## Typ 90°

Mit Neigungswinkel von bis zu 90° spendet die Micro 100 optimalen Schatten im Innenraum und auch der Blick nach draußen bleibt erhalten.



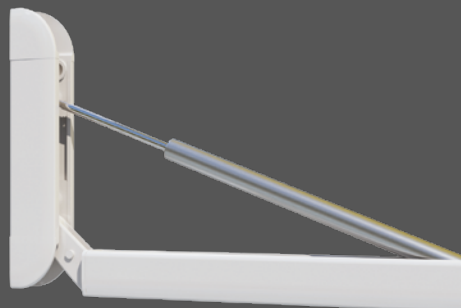
## Typ 135°

Fast schon eine Senkrechtmarkise: mit einem Neigungswinkel von bis zu 135° wird die Micro 100 zum fensternahen Sonnenschutz



Speziell für Fenster und Balkone wurde die Fallarmmarkise Micro 100 entwickelt und bietet hier einen flexiblen Sonnen- und Hitzeschutz, der gleichzeitig den Blick nach draußen ermöglicht und für Belüftung sorgt. Auch Blumenkästen vor dem Fenster werden schützend überspannt und bekommen Schatten. Wahlweise erhältlich mit einem Neigungswinkel von bis zu 90° oder 135°.

**Optimaler Schutz für Tuch und Technik:**  
die nur 13 cm hohe Kassette.



**Hochwertige Gasdruckfedern**  
für eine straffe Tuchspannung  
in jeder Ausfahrposition.





## Für Balkon und Loggia

- Breite max. 350 cm,  
Anlagenhöhe max. 300 cm  
*(inkl. Pfosten)*
- Kurbelantrieb
- Bespannung:  
Acrylstoff *(Standard)*,  
Polyester, Soltis 92 *(Option)*
- Optionen:  
Elektromotor,  
Funkmotor/Funkfernbedienung,  
Wetterautomatik

*Ob kleine Terrasse, Loggia oder Balkon,  
die Micro 150 gibt immer ein gutes Bild ab  
und fügt sich harmonisch ins Fassadenbild.*

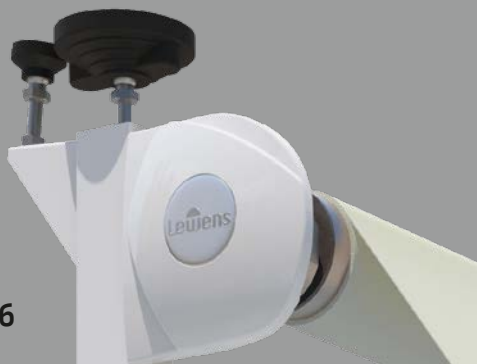
## Micro 150 – Klemm-Markise

Perfekter Sonnenschutz für Balkon und Loggia

### **Doppelte Sicherheit**

*Mit Klemmpfosten wird die Micro 150 einfach  
zwischen Boden und Decke befestigt  
und mit einer Konterschraube  
zusätzlich gesichert.*

*Fast schon **Kassettenoptik**  
erhält die Markise bei  
geschlossenem Ausfallprofil.*

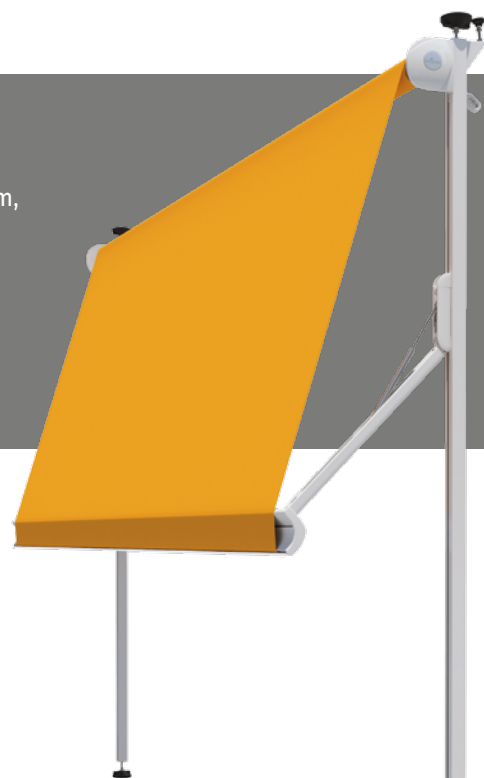






*Ideale Lösung für Mietwohnungen: die Klemm-Markise Micro 150*

Bei Mietwohnungen ist die Befestigung von Gelenkarmmarkisen vielfach ein Problem, da die Außenwände oft nicht mit Bohrlöchern und schweren Dübeln versehen werden dürfen. Hier bietet sich die Klemm-Markise Micro 150 als ideale Lösung an, da sie einfach zwischen Decke und Boden eingeklemmt wird.



## Tuchneigung 135°

*Mit einer Tuchneigung von bis zu 135° bietet die Micro 150 auf kleinstem Raum Schatten und Hitzeschutz für Balkon und Innenraum.*





## Ausstattung

- Breite max. 400 cm,  
Höhe max. 300 cm
- wandbündige Kassette
- Elektromotor
- Bespannung:  
Acrylstoff (Standard),  
Polyester, Soltis 92, Screen  
(Option)
- Optionen:  
Funkmotor/Funkfernbedienung,  
Wetterautomatik

*Schaffen in Innenräumen angenehm  
wohnliche Atmosphäre und zaubern farbige  
Lichteffekte: Senkrechtmarkisen Micro 200,  
hier mit Schienenführung.*

## Micro 200 – Senkrechtmarkise

Elegant vor jedem Fenster



### Typ Schienenführung

*Elegante Optik: mit Schienenführung fahren  
Ausfallprofil und Markisentuch seitlich ein-  
gefasst in die gewünschte Position.*





## Für Fenster und Türen

Für die Bespannung der Senkrechtmarkise Micro 200 stehen Markisenstoffe aus der Lewens-Kollektion in vielen Dessins und Farben und mit unterschiedlichem UV-Schutz zur Auswahl.



Senkrechtmarkisen stellen ein wichtiges Element bei der Raumgestaltung dar. Für Arbeitsräume und PC-Arbeitsplätze lässt sich durch die Wahl des passenden Markisentuchs mit dem richtigen UV-Wert die gewünschte Abdunklung erreichen.

Als wandbündiger Schattenspender mit senkrechter Laufrichtung wurde die Micro 200 speziell für Fenster und Türöffnungen entwickelt: eine elegante Sonnenschutzlösung mit effektiver Wirkung. Senkrechtmarkisen beschatten Fenster und Türöffnungen von außen wie ein Rollo und lassen blendendes Licht und Sonnenhitze draußen.



### Typ Seilführung

*Puristisch und offen zeigt sich die Micro 200 mit seitlicher Seilführung, ein sichtbares Designelement in der Fassadengestaltung.*



*Verbreitet sonnige Stimmung  
und schafft südliches Ambiente:  
die Markisolette Micro 300*



## Micro 300 – Markisolette

Mediterranes Flair für jede Fassade



**Formschön und schlank:**

*Durch den engen Wandanschluss schafft die Kasette einen harmonischen Übergang zur Hausfassade.*

**Straffe Tuchspannung**  
*in jeder Ausfahrposition durch hochwertige Gasdruckfedern.*





## Passgenau und mit viel Stil

- Breite max. 350 cm,  
Anlagenhöhe max. 275 cm
- wandbündige Kassette
- Elektromotor
- Bespannung:  
Acrylstoff (Standard),  
Polyester, Soltis 92 (Option)
- Optionen:  
Funkmotor/Funkfernbedienung,  
Wetterautomatik



Wird die Micro 300 nur zum Teil ausgefahren, verläuft sie parallel zur Fensterfläche wie eine Senkrechtmarkise. Bei weitem Ausfahren spannt sich die Markise nach außen.

Im Mittelmeerraum haben sie Tradition: Markisoletten schaffen südliche Atmosphäre und geben ein architektonisch reizvolles Fassadenbild. Die Micro 300 sorgt für angenehme Beschattung der Innenräume bei fast ungehinderter Sicht nach draußen und guter Belüftung. Sogar für Blumenkästen bleibt noch Platz und auch die Blumen bekommen Schatten.

## Markisolette

Diese Markise vereint die Vorzüge von Fallarm- und Senkrechtmarkise: Während der obere Teil immer senkrecht bleibt, wird der untere Teil beim Ausfahren ausgestellt und erhält den Blick nach draußen.





## Micro 860 [Z] und 1060 [Z] – die Quadratischen Senkrechtmarkisen für fassadenbündigen Einbau



*Micro 860 und 1060*

### Führung offen

**Schiene ohne Tuchführung:**

*Mit seitlich offener Führung bleiben Licht- und Belüftungsschlitze erhalten.*





## Komfort nach Maß

- Breite max. 400 cm,  
Höhe max. 375 cm  
(abhängig von Modell, Typ  
und Ausstattung)
- Elektromotor
- Optionen:  
Funkmotor/Funkfernbedienung,  
Wetterautomatik

Typen zur Wahl:

- **Führung geschlossen [Z]**  
mit seitlicher Zip-Tuchführung  
(Reißverschluss-Prinzip)
- **Führung offen** mit Schienen ohne  
seitliche Tuchführung



Die Senkrechtmarkisen Micro 860 [Z] und 1060 [Z] zeichnen sich durch einen quadratischen Kassettenquerschnitt aus und eignen sich daher besonders gut für den unauffälligen und fassadenbündigen Einbau bei Fenstern, Türen und Glasdächern. Eine Bespannung aus Screengewebe oder Soltis 92 ermöglicht besten Sicht- und Sonnenschutz und gleichzeitig den Blick nach draußen.



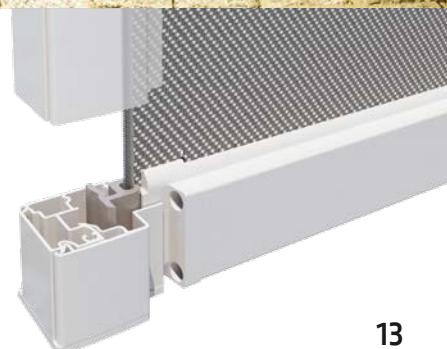
Micro 1060 Z:  
Spitzentechnik und maximaler Komfort



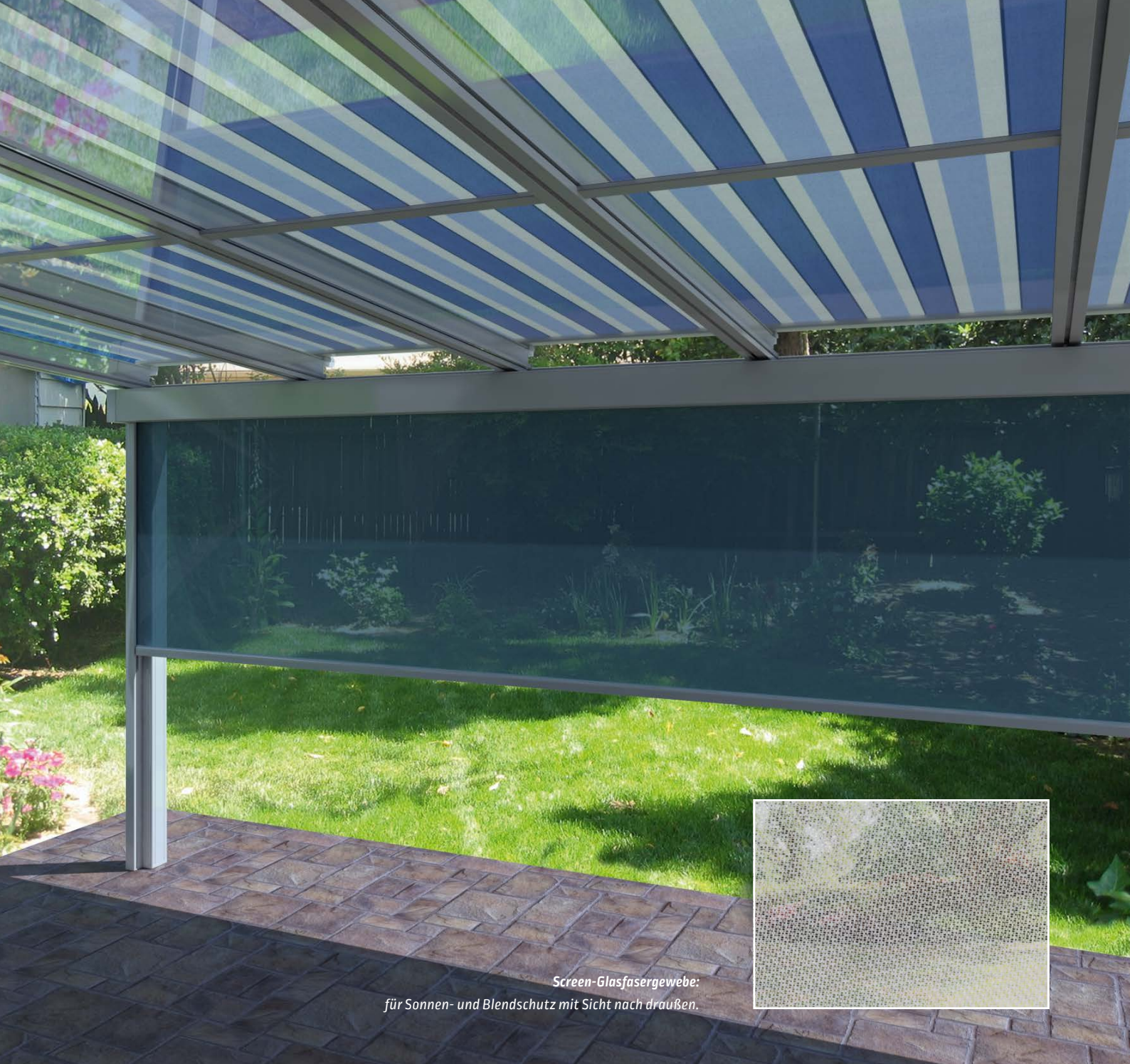
Micro 860 Z und 1060 Z

### Führung geschlossen [Z]

**Schiene mit seitlicher Zip-Tuchführung:**  
Für höhere Tuchspannung, mehr Windsicherheit und  
besseren seitlichen Ausgleich von Bautoleranzen.



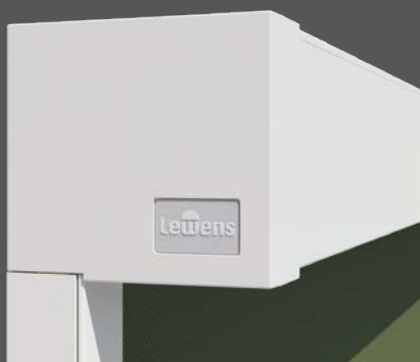




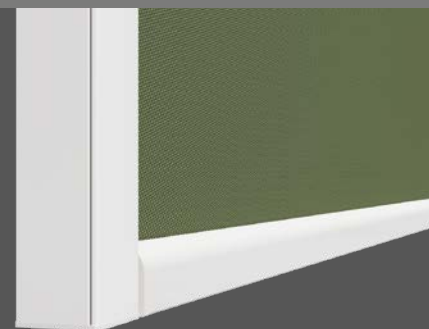
*Screen-Glasfasergewebe:  
für Sonnen- und Blendschutz mit Sicht nach draußen.*



## Micro 4000 Z – die große Quadratische Senkrechtmarkise für große Flächen



*Mit nur 15 cm Kassettenhöhe, gerader Form  
und flachen, aufgesteckten Endkappen ist  
die Micro 4000 Z auch gut geeignet für die  
Nischenmontage.*





## Ausstattung nach Maß

- Breite max. 550 cm  
(bis 300 cm Höhe),  
Höhe max. 600 cm  
(bis 300 cm Breite),  
abhängig von Modell, Typ  
und Ausstattung
- Elektromotor
- Bespannung:  
Screen-Glasfasergewebe (Sergé)
- Optionen:  
Funkmotor/Funkfernbedienung,  
Wetterautomatik,  
Fenstertücher



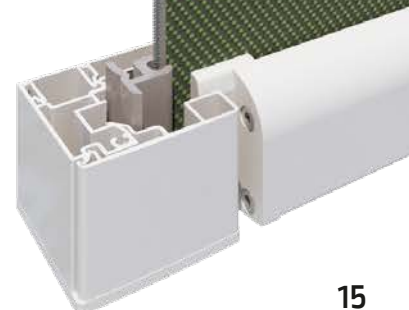
*Die Micro 4000 Z kann sowohl vor dem Fensterausschnitt als auch fassadenbündig innerhalb der Fensterlaibung angebracht werden.*

Sonnen- und Blendschutz im XXL-Format: Die Micro 4000 Z wurde als Senkrechtmarkise speziell für große Fensterflächen und Durchgänge bei Glasdächern und Wintergärten entwickelt. Ausgestattet mit seitlicher Zip-Tuchführung und Schiene wird das Tuch wie mit einem Reißverschluss verdeckt geführt. Durch die Bespannung mit Screen-Stoff bleibt der Blick nach draußen bestehen.



## Führung geschlossen (Z)

**Schiene mit seitlicher Zip-Tuchführung:**  
*Für höhere Tuchspannung, mehr Windsicherheit und  
besseren seitlichen Ausgleich von Bautoleranzen.*



# Qualität mit Garantie



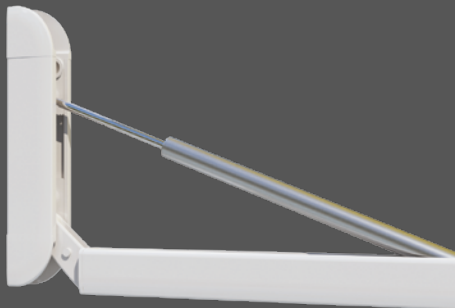
## Qualität und Produktion nach CE-Norm:

Achten Sie auf das Zeichen, das Ihnen die Güte und die technische Zuverlässigkeit unserer Produkte garantiert.

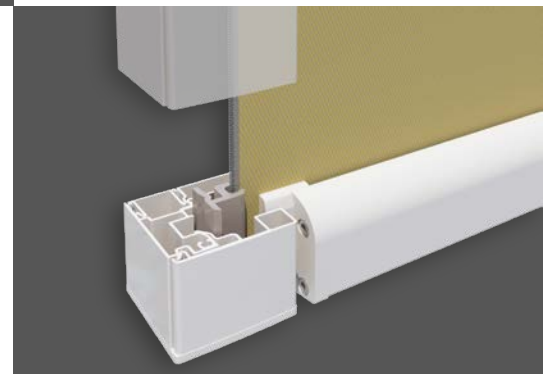
*Der Name Lewens steht für Kreativität und viel **Know-How** bei der Entwicklung, **hochwertige Materialien** und **sorgfältige Verarbeitung** in Produktion und Montage.*



*Qualität bis ins Detail:  
Hochwertige **Gasdruckfedern** schaffen in jeder Ausfahrposition eine hervorragend straffe Tuchspannung.*



*Moderne **Zip-Tuchführung**:  
Diese ausgefeilte Technik sorgt für höhere Tuchspannung, mehr Windsicherheit und besseren seitlichen Ausgleich.*



# Qualität und Technik made in Germany

Fassadenmarkisen von Lewens überzeugen durch ihr Design, Qualität und eine Vielzahl an Ausstattungsvarianten. Zentimetergenaue Fertigung auch in Zwischenmaßen ermöglicht die passgerechte Montage an nahezu jedem gewünschten Ort.



## Markenware aus Deutschland:

Lewens-Markisen werden in Deutschland hergestellt und montiert – Qualität „made in Germany“!





**Funksteuerungen in io-Technik von Somfy** schaffen die Voraussetzung dafür, alle Terrassenfunktionen in die Hausautomation (TaHoma, Connexoon) einzubinden, mit Bedienkomfort per Tablet oder Smartphone.



**Funkfernbedienungen** in io-Technik ermöglichen die Bedienung Ihrer Markisen vom Sessel aus – ganz bequem, ohne aufzustehen.



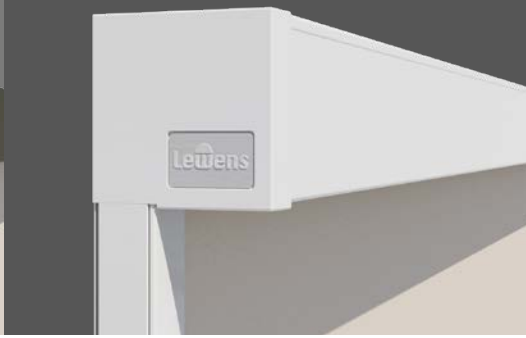
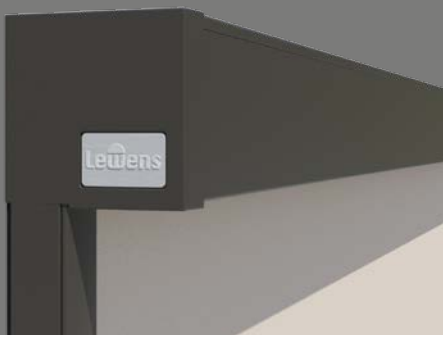
## Optionen Elektrik

Möchten Sie mehr als den Wandschalter zur Bedienung und dazu mehr Komfort? Dann stehen Ihnen Funksteuerungen und die Komponenten der Wetter-Automatik im zeitgemäßen Somfy-io-Standard zur Verfügung, so dass diese in die Hausautomation (TaHoma, Connexoon) eingebunden werden können. Damit wird für alle Funktionen ein Bedienkomfort per Tablet oder Smartphone möglich.



**Wetter-Automatik**  
Sonnen- und Windwächter bzw. Windsensoren im io-Standard sorgen für wetterabhängige automatische Steuerung von Markisen – auch wenn mal niemand zu Hause ist.





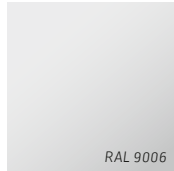
Standard RAL-Farben *ohne Mehrpreis:*



RAL 9016



RAL 9010



RAL 9006



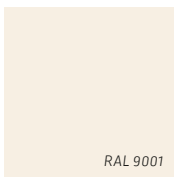
RAL 9007



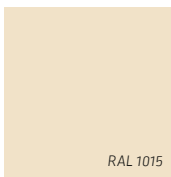
RAL 7024



RAL 7016



RAL 9001



RAL 1015



RAL 3002



RAL 3003



RAL 3004



RAL 8077



RAL 5005



RAL 5002



RAL 6005



RAL 6009

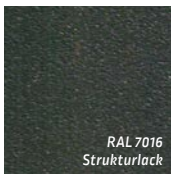


RAL 8019

Strukturlacke *ohne Mehrpreis:*



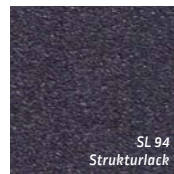
RAL 9007  
Strukturlack



RAL 7016  
Strukturlack



RAL 9005  
Strukturlack



SL 94  
Strukturlack



SL 93  
Strukturlack



SL 92  
Strukturlack

# Gestellfarben nach Wunsch

Die Gestelle der Lewens-Markisen und Glasdächer werden hochwertig pulverbeschichtet und sind damit besonders UV- und witterungsbeständig. Speziell für den Einsatz in Küstenregionen erhöht eine optionale Voranodisierung die Haltbarkeit der Beschichtung. Für die Gestellfarben stehen hunderte RAL-Farben und Strukturlacke zur Wahl. Eine große Auswahl von Trendfarben gehört zum Standard – ohne Aufpreis.



Eloxal  
E6/EV1

Neben der Ausführung mit Pulverbeschichtung bieten wir die Gestelle fast aller Modelle in **silber natur** an.

Ausführung: Gestell in **E6/EV1 silber eloxiert**,

Detailelemente wie Gelenkteile, Konsolen etc. in silber RAL 9006 pulverbeschichtet.



Mit weit über 300 Mustern bietet Ihnen die Lewens-Kollektion hochwertige, spinndüsengefärbte und daher langfristig farbkraftige Acryl- und Polyesterstoffe, außerdem teiltransparente Screen-Glasfasergewebe und Soltis 92. Das Angebot umfasst moderne und klassische Dessins, Unis, feine Strukturen und 3D-Effekte quer durch die gesamte Farbpalette.

Markisenstoffe von Lewens sind speziell für den Außenbereich geschaffen und wasserabstoßend und schmutzabweisend imprägniert. Für die Konfektion werden neueste Nähtechniken zum verzugfreien Nähen bzw. Ultraschall zum Verkleben eingesetzt. Die Konfektion ist so gestaltet, dass die Markisentücher in voller Planlage (und nicht gefaltet) verarbeitet werden.

#### Einige Qualitätsmerkmale:

- Konfektion mit sicherem Steppstich, optional auch mit Ultraschall verklebter Naht (Aufpreis)
- Tuch und Volant aus einem Stück gefertigt (Rapportgleichheit)
- Säume oben, unten und Volantsaum versäubert (sauberer Abschluss)
- Rapportsymmetrischer Abschluss links und rechts
- Verwendung von Tenara®-Qualitätsnähgarn (auch für Volants)

## Die Kollektion

### Tücher von Trend bis klassisch

*Für Fassadenmarkisen bietet sich die Wahl von **Screen-Glasfasergewebe** an, wenn Sonnen- und Blendschutz und gleichzeitig der Blick nach draußen gewünscht wird.*



# Micro 100 / 150

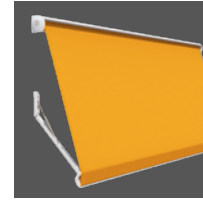
Ausstattung und Technik



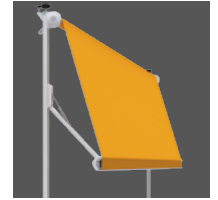
Hergestellt und montiert in Deutschland  
Qualität und Technik nach CE-Norm



Micro 100



Micro 100

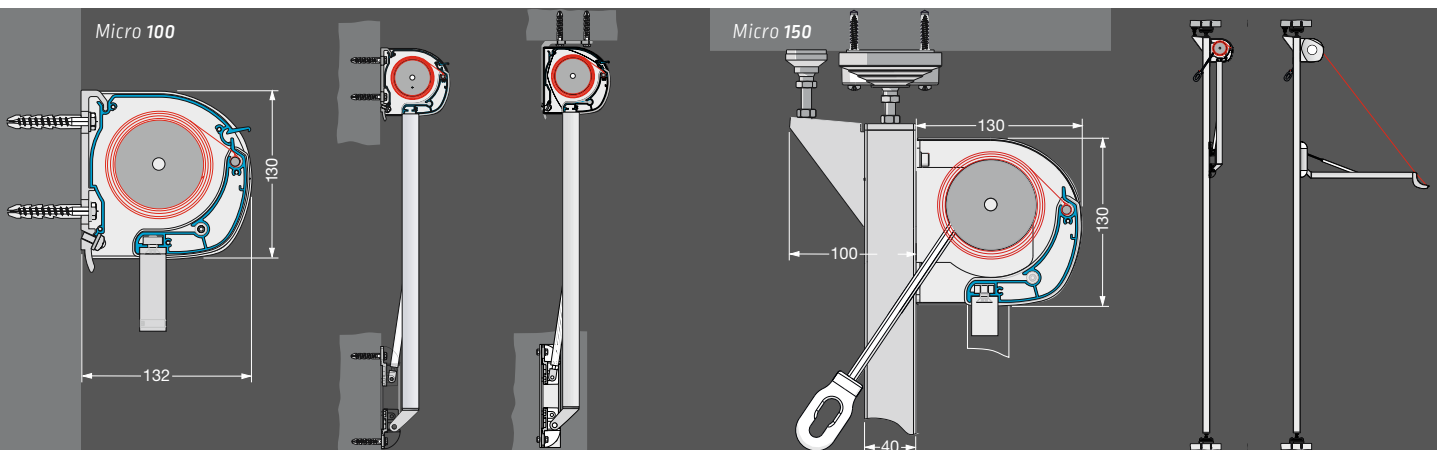


Micro 150

Typ (= max. Tuchneigung)	90°	135°	135°
Technik	Fallarmmarkise	Fallarmmarkise	Fallarmmarkise
Gehäuse (H x T)	130 x 132 mm	130 x 132 mm	130 x 130 mm
<b>Feldbreiten (max.)</b>			
1-teilig (Einzelfeld)	700 cm	700 cm	350 cm
<b>Ausfalltiefen</b>			
Armlängen 75 / 100 / 125	■	■	■
Armlängen 150 / 175 cm	■	■	-
Sonder-Armlängen	□	□	□
<b>Höhe</b>			
Bestellhöhe (max.)			300 cm
<b>Antrieb</b>			
Elektromotor (für Wandschalter)	■	■	□
Funkmotor (io oder RTS)	□	□	□
Kurbelantrieb	□	□	■
<b>Gestellfarben</b>			
17 RAL-Farben + 6 Strukturlacke (Lewens Standard-Farben)	■	■	■
Silber natur (E6/EV 1 Eloxal, Detailelemente RAL 9006)	■	■	-
Sonder-RAL, Sonder-Farben und Effektlacke	□	□	□
<b>Markisentücher aus der Lewens-Kollektion</b>			
Marken-Acryl (spinndüsengefärbt, ultrafarbecht)	■	■	■
Marken-Polyester (spinndüsengefärbt, ultrafarbecht)	□	□	□
Soltis 92	□	□	□
Screen	□	□	-
Qualitätsnähgarn Tenara	■	■	■
Nähte ultraschallverklebt	□	□	□
<b>Optionen</b>			
Funkmotor + Funk-Fernbedienung (io oder RTS)	□	□	□
Wetterautomatik (Sonne, Wind, Regen)	□	□	□
<b>Befestigung</b>			
Wand	■	■	-
Decke / Nische	□	□	-
Decke + Boden (Klemmpfosten)	-	-	■

Mögliche Maße und Einschränkungen sowie das vollständige elektronische Zubehör entnehmen Sie bitte den technischen Angaben der aktuellen Lewens-Preisliste.

■ Standard □ Option - nicht erhältlich





# Micro 200 / 300

Ausstattung und Technik



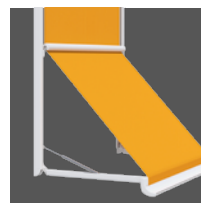
Hergestellt und montiert in Deutschland  
Qualität und Technik nach CE-Norm



Micro 200



Micro 200



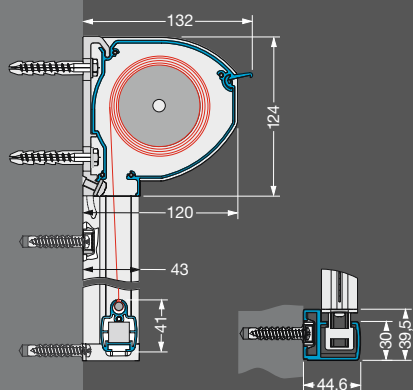
Micro 300

Typ	Schielenführung	Seilführung	
Technik	Senkrechtmarkise	Senkrechtmarkise	Markisolette
Gehäuse (H x T)	124 x 132 mm	124 x 132 mm	172 x 138 mm
<b>Feldbreiten (max.)</b>			
1-teilig (Einzelfeld)	400 cm	400 cm	350 cm
<b>Höhe (max.)</b>			
Anlagenhöhe	300 cm	300 cm	275 cm
Armlänge (Standard) / Armneigung (max.)			72,5 cm / 135°
<b>Antrieb</b>			
Elektromotor (für Wandschalter)	<input checked="" type="checkbox"/>	<input checked="" type="checkbox"/>	<input checked="" type="checkbox"/>
Funkmotor (io oder RTS)	<input type="checkbox"/>	<input type="checkbox"/>	<input type="checkbox"/>
Kurbelantrieb	<input type="checkbox"/>	<input type="checkbox"/>	<input type="checkbox"/>
<b>Gestellfarben</b>			
17 RAL-Farben + 6 Strukturlacke (Lewens Standard-Farben)	<input checked="" type="checkbox"/>	<input checked="" type="checkbox"/>	<input checked="" type="checkbox"/>
Silber natur (E6/EV 1 Eloxal, Detailelemente RAL 9006)	<input checked="" type="checkbox"/>	<input checked="" type="checkbox"/>	<input checked="" type="checkbox"/>
Sonder-RAL, Sonder-Farben und Effektlacke	<input type="checkbox"/>	<input type="checkbox"/>	<input type="checkbox"/>
<b>Markisentücher aus der Lewens-Kollektion</b>			
Marken-Acryl (spindüsengefärbt, ultrafarbecht)	<input checked="" type="checkbox"/>	<input checked="" type="checkbox"/>	<input checked="" type="checkbox"/>
Marken-Polyester (spindüsengefärbt, ultrafarbecht)	<input type="checkbox"/>	<input type="checkbox"/>	<input type="checkbox"/>
Soltis 92	<input type="checkbox"/>	<input type="checkbox"/>	<input type="checkbox"/>
Screen	<input type="checkbox"/>	<input type="checkbox"/>	-
Qualitätsnähgarn Tenara	<input checked="" type="checkbox"/>	<input checked="" type="checkbox"/>	<input checked="" type="checkbox"/>
Nähte ultraschallverklebt	<input type="checkbox"/>	<input type="checkbox"/>	<input type="checkbox"/>
<b>Optionen</b>			
Funkmotor + Funk-Fernbedienung (io oder RTS)	<input type="checkbox"/>	<input type="checkbox"/>	<input type="checkbox"/>
Wetterautomatik (Sonne, Wind, Regen)	<input type="checkbox"/>	<input type="checkbox"/>	<input type="checkbox"/>
<b>Befestigung</b>			
Wand	<input checked="" type="checkbox"/>	<input checked="" type="checkbox"/>	<input checked="" type="checkbox"/>
Decke	<input type="checkbox"/>	<input type="checkbox"/>	<input type="checkbox"/>

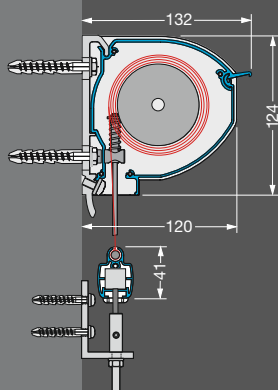
Mögliche Maße und Einschränkungen sowie das vollständige elektronische Zubehör entnehmen Sie bitte den technischen Angaben der aktuellen Lewens-Preisliste.

Standard  Option - nicht erhältlich

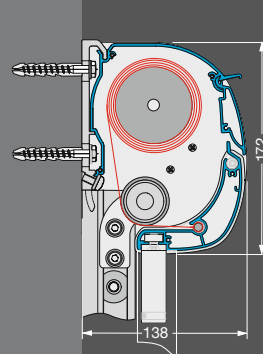
Micro 200 Typ Schienenführung



Micro 200 Typ Seilführung



Micro 300



# Micro 860(Z) / 1060 (Z)

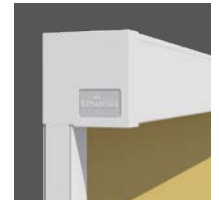
Ausstattung und Technik



Hergestellt und montiert in Deutschland  
Qualität und Technik nach CE-Norm



Micro 860



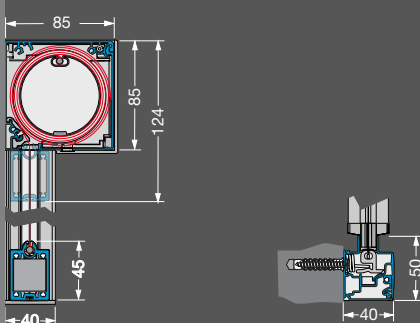
Micro 1060

Typ	860	860 Z	1060	1060 Z
Tuchführung	<b>offen</b>	<b>geschlossen</b>	<b>offen</b>	<b>geschlossen</b>
Kassette (H x T)	85 x 85 mm	85 x 85 mm	105 x 105 mm	105 x 105 mm
<b>Feldbreiten, 1-teilig (max.)</b>				
Motorantrieb	300 cm	275 cm	400 cm	400 cm
Kurbelantrieb	300 cm	200 cm	340 cm	200 cm
<b>Anlagenhöhen (max.)</b>				
Motorantrieb	250 cm	175 cm	375 cm	350 cm
Kurbelantrieb	200 cm	175 cm	200 cm	200 cm
<b>Antrieb</b>				
Elektromotor (für Wandschalter)	■	■	■	■
Funkmotor (io oder RTS)	□	□	□	□
Kurbelantrieb	□	□	□	□
<b>Gestellfarben</b>				
17 RAL-Farben + 6 Strukturlacke (Lewens Standard-Farben)	■	■	■	■
Silber natur (E6/EV 1 Eloxal, Detailelemente RAL 9006)	■	■	■	■
Sonder-RAL, Sonder-Farben und Effektlacke	□	□	□	□
<b>Markisentücher aus der Lewens-Kollektion</b>				
Screen	■	■	■	■
Soltis 92	■	-	■	-
Marken-Acryl (spinndüsengefärbt, ultrafarbecht)	-	-	* □	* □
Marken-Polyester (spinndüsengefärbt, ultrafarbecht)	-	-	* □	* □
<b>Optionen</b>				
Funkmotor + Funk-Fernbedienung (io oder RTS)	□	□	□	□
Wetterautomatik (Sonne, Wind, Regen)	□	□	□	□
<b>Befestigung</b>				
Wand / Nische	■	■	■	■
Aufgeständert mit Montagefüßen (8er, 10er, 13er, 18er)	□	□	□	□

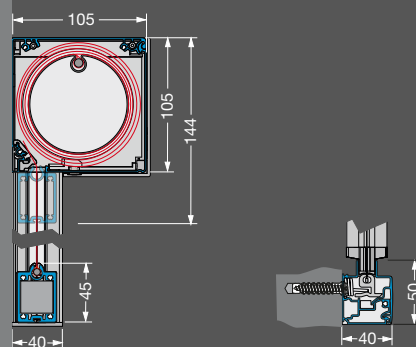
Mögliche Maße und Einschränkungen sowie das vollständige elektronische Zubehör entnehmen Sie bitte den technischen Angaben der aktuellen Lewens-Preisliste.

■ Standard □ Option – nicht erhältlich  
\* bis max 300 x 300 cm

Micro 860 (Z)



Micro 1060 (Z)



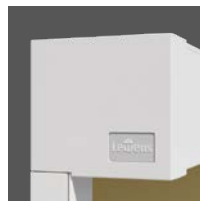


# Micro 4000 Z

Ausstattung und Technik



Hergestellt und montiert in Deutschland  
Qualität und Technik nach CE-Norm

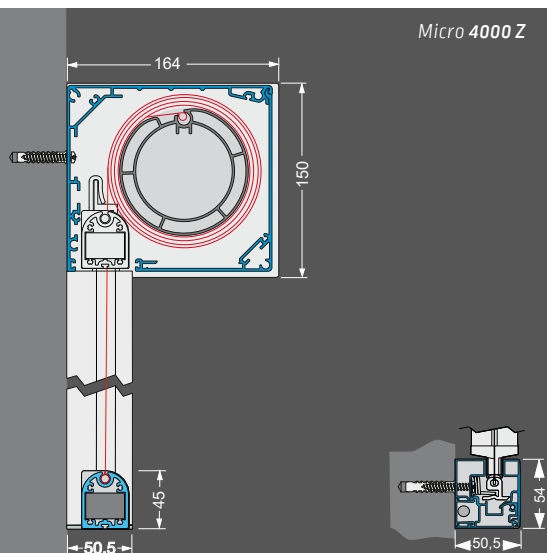


Micro 4000 Z

<b>Typ</b>	4000 Z
Tuchführung	<b>geschlossen</b>
Kassette (H x T)	150 x 164 mm
<b>Feldbreite, 1-teilig</b> <i>(max.)</i>	
bis 300 cm Höhe	550 cm
<b>Anlagenhöhe</b> <i>(max.)</i>	
bis 300 cm Breite	600 cm
<b>Antrieb</b>	
Elektromotor (für Wandschalter)	<input checked="" type="checkbox"/>
Funkmotor (io oder RTS)	<input type="checkbox"/>
Kurbelantrieb	-
<b>Gestellfarben</b>	
17 RAL-Farben + 6 Strukturlacke <i>(Lewens Standard-Farben)</i>	<input checked="" type="checkbox"/>
Silber natur <i>(E6/EV1 Eloxal, Detailelemente RAL 9006)</i>	<input checked="" type="checkbox"/>
Sonder-RAL, Sonder-Farben und Effektlacke	<input type="checkbox"/>
<b>Markisentücher</b> <i>aus der Lewens-Kollektion</i>	
Screen	<input checked="" type="checkbox"/>
Soltis 92	-
Marken-Acryl <i>(spinndüsengefärbt, ultrafarbecht)</i>	-
Marken-Polyester <i>(spinndüsengefärbt, ultrafarbecht)</i>	-
Fenstertücher	<input type="checkbox"/>
<b>Optionen</b>	
Funkmotor + Funk-Fernbedienung (io oder RTS)	<input type="checkbox"/>
Wetterautomatik (Sonne, Wind, Regen)	<input type="checkbox"/>
<b>Befestigung</b>	
Wand/Decke	<input checked="" type="checkbox"/>

Mögliche Maße und Einschränkungen sowie das vollständige elektronische Zubehör entnehmen Sie bitte den technischen Angaben der aktuellen Lewens-Preisliste.

Standard    Option   - nicht erhältlich





[www.lewens-markisen.de](http://www.lewens-markisen.de)



Ihr Fachhändler berät Sie gern: